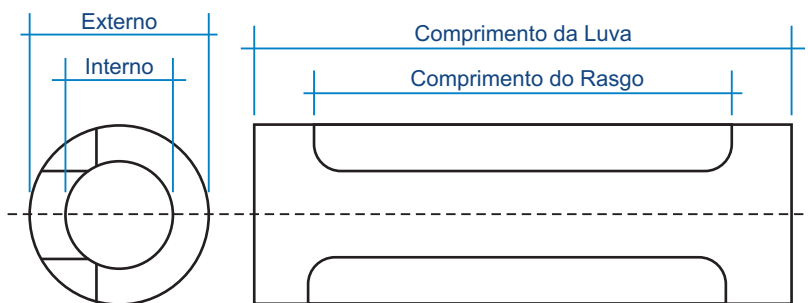
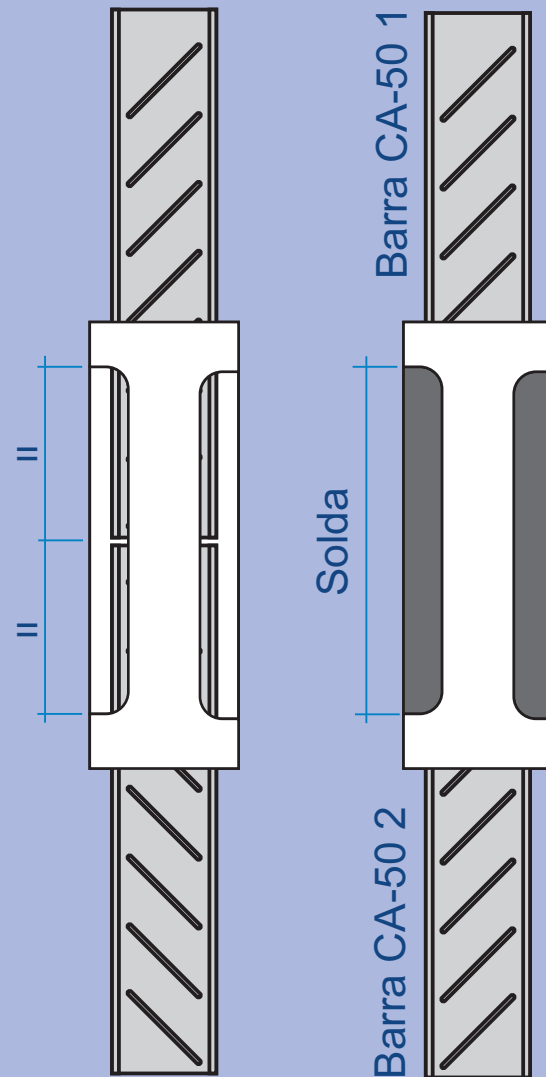


## 13 - Luvas soldáveis para barras de aço CA-50

### Dimensões das Luvas



CA-50	Externo	Interno	Luva	Rasgo
Ø12	Ø26,7	Ø16	75	65
Ø16	Ø28,6	Ø20	95	85
Ø20	Ø33,7	Ø22	120	110
Ø25	Ø42,4	Ø29,5	150	140
Ø32	Ø56	Ø38	220	210



### Vantagens:

- Agilidade e velocidade na execução da emenda;
- Melhor aproveitamento das barras de aço;
- Permite perfeito ajuste das barras de aço durante a fase de montagem da armação;
- Aplicação variada na construção civil;
- Luva com alto coeficiente de segurança, desde que aplicada de forma correta por profissional qualificado.

- Raiz da solda passe 1
- Cordão 2
- Cordão 3

